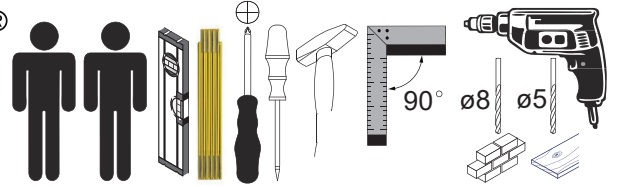
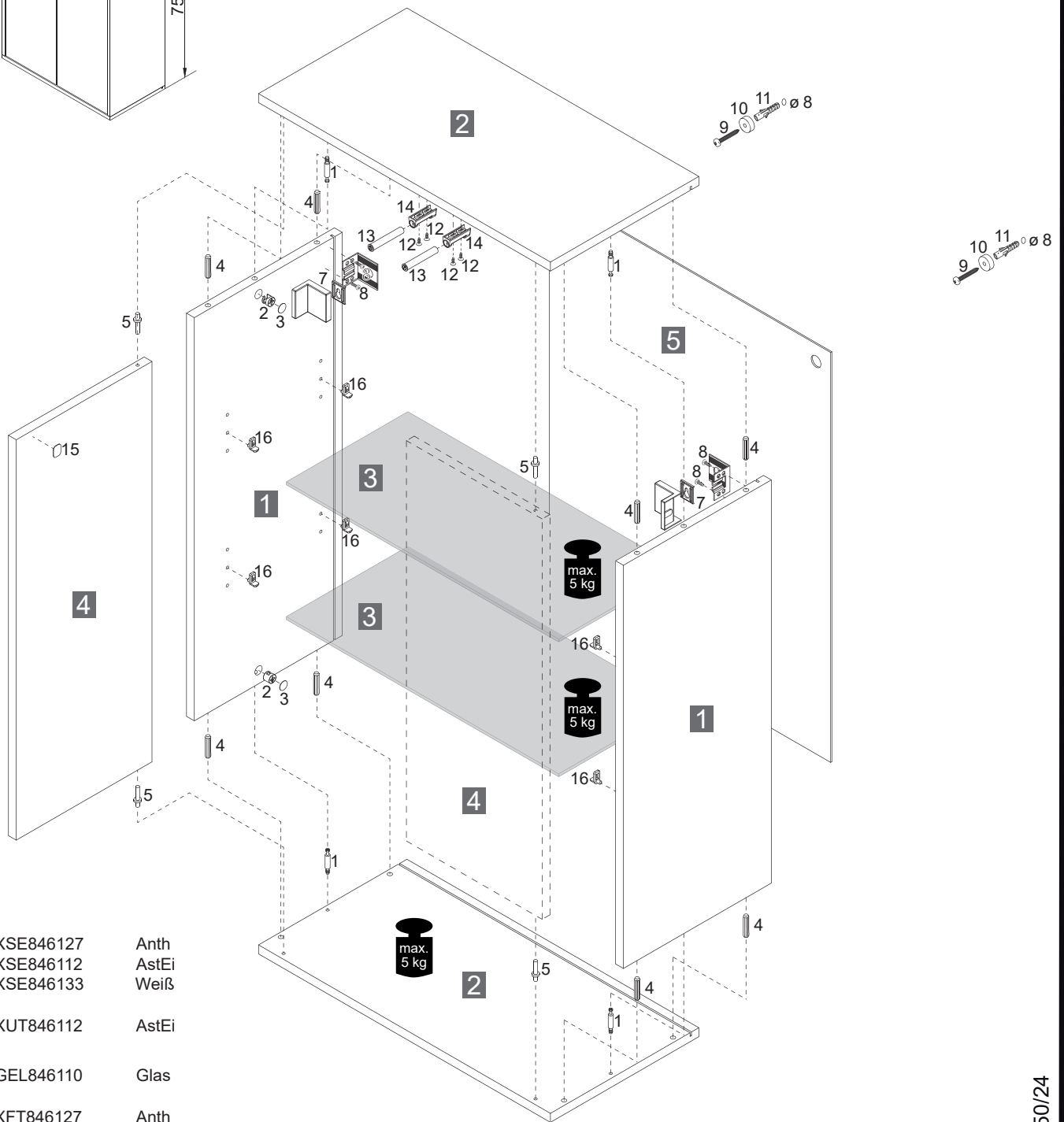
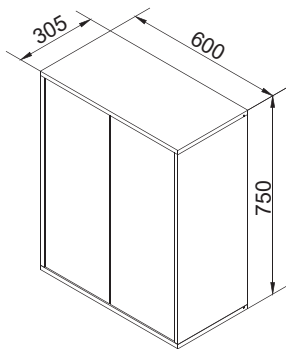


# FACKELMANN®



## 84611/2/3

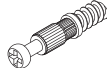
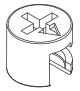


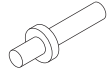
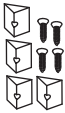
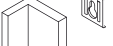



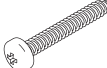

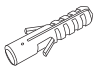


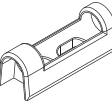

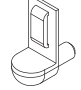
- |          |  |                       |
|----------|--|-----------------------|
| <b>1</b> | 2XSE846127<br>2XSE846112<br>2XSE846133 | Anth<br>AstEi<br>Weiß |
| <b>2</b> | 2XUT846112                             | AstEi                 |
| <b>3</b> | 4GEL846110                             | Glas                  |
| <b>4</b> | 2XFT846127<br>2XFT846112<br>2XFT846133 | Anth<br>AstEi<br>Weiß |
| <b>5</b> | 2XRW846119                             | Weiß                  |

Alle Maßangaben sind ca.-Maße und können geringfügig abweichen.  
All measurements are approximate and may vary slightly.

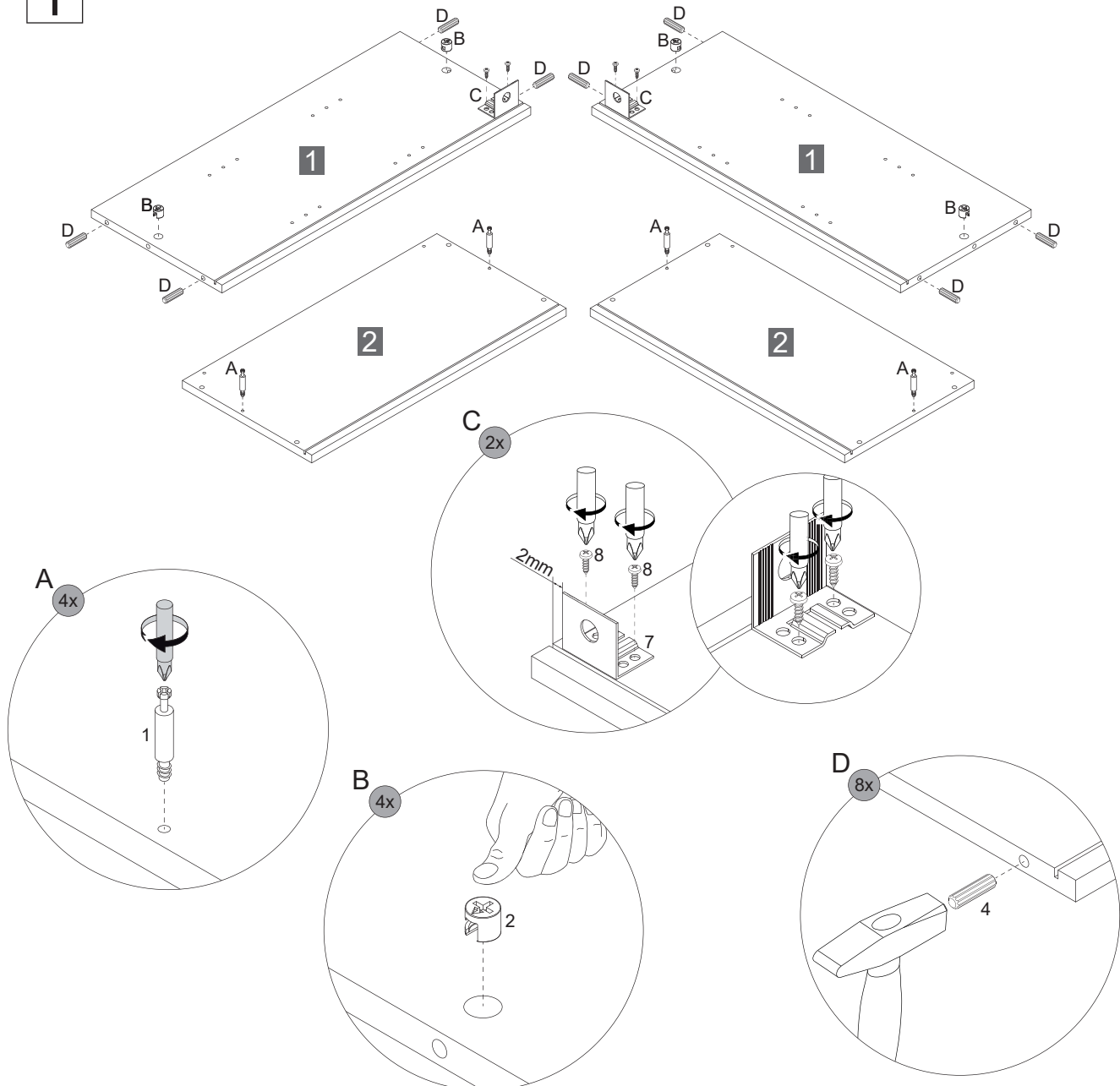
**FACKELMANN®** GmbH + Co. KG  
Sebastian-Fackelmann-Str. 6  
91217 Hersbruck • Deutschland  
FAX: 09151/811-294  
Servicetelefon: 09151/811-206  
servicebm@fackelmann.de  
www.fackelmann.com

5BB0846110 S1 50/24

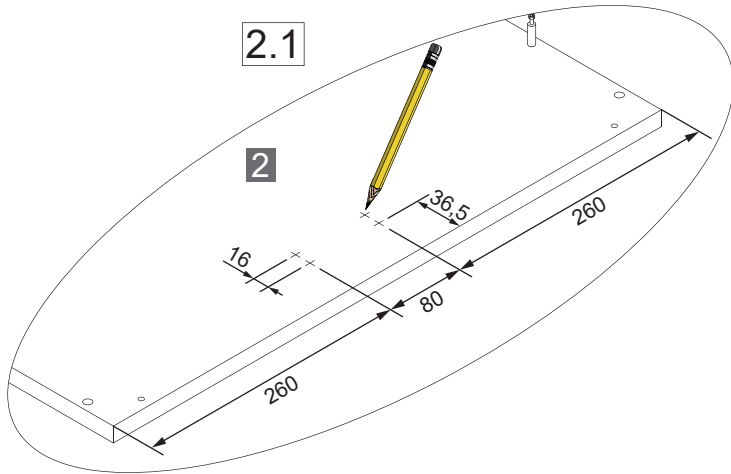
1  4BB1500001 4 x	2  2BB1515000 4 x	3  Ø20mm 4BB0020000 Anthrazit 4BB0020001 Weiß 4BB0020003 Ast-Eiche 4 x	4  Ø8x30mm 4BD008X300 8 x	5  4BBZ5X2000 4 x	6  4XBB800010 1 x	7  Silber 4BB8430001 2 x	8  Ø4,0x15mm 4RK4.0X150 4 x
---	---	---	--	--	---	---	--

9  Ø5,0x60mm 4RK5.0X601 2 x	10  2BB8430003 2 x	11  Ø8mm 4BD8000000 2 x	12  Ø3,0x12mm 4SK3.0X120 4 x	13  4BB0846001 2 x	14  4BB0846002 2 x	15  4BB0846003 2 x	16  4SL2872810 8 x
--	--	--	---	--	---	--	--

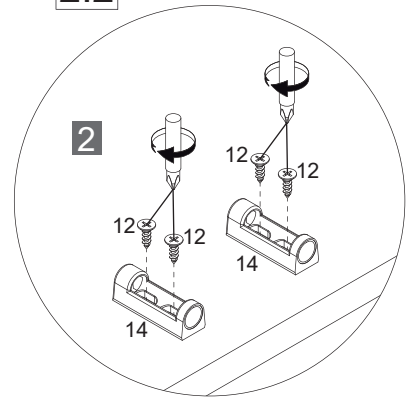
1



2

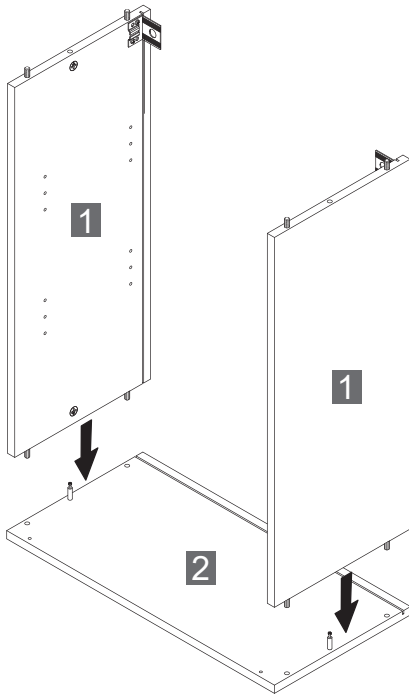


2.2



3

3.1

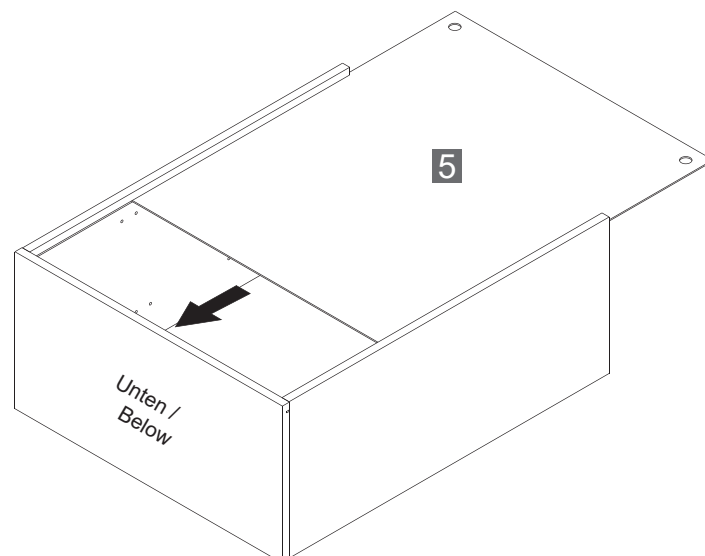


3.2

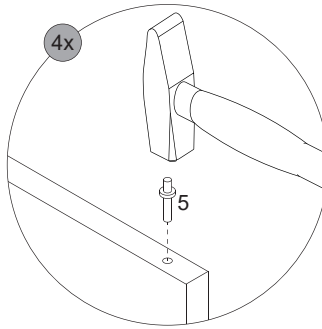
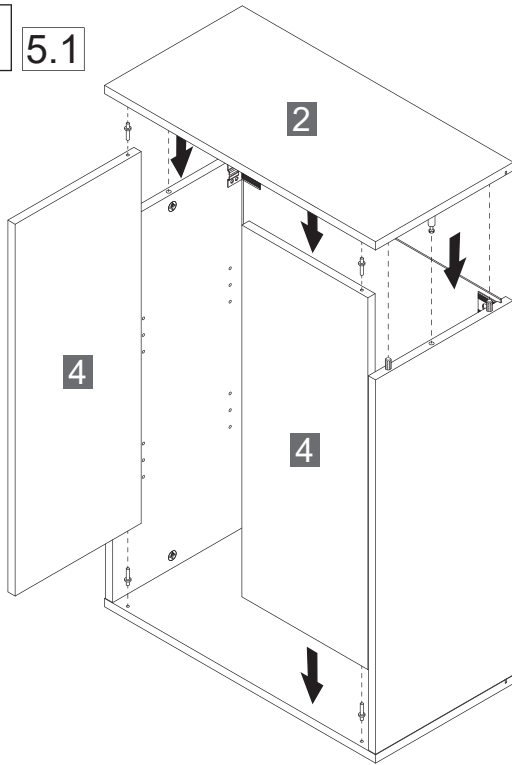


4

4.1



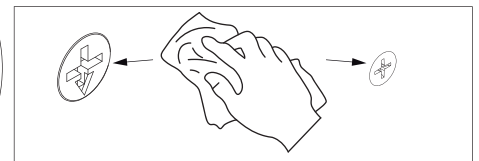
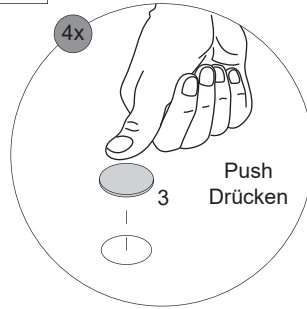
**5** 5.1



**5.2**



**5.3**

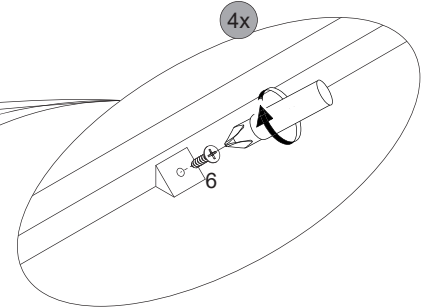
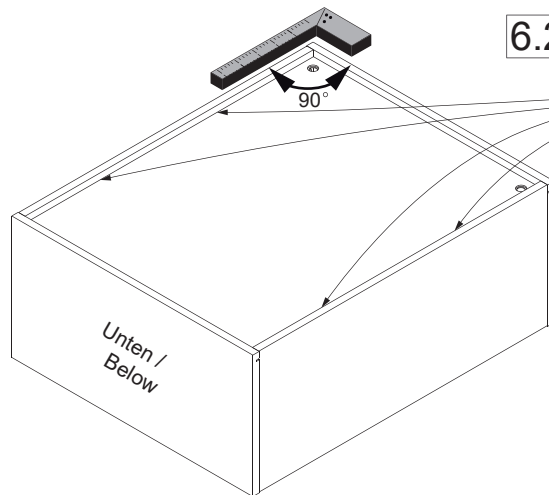


Oberfläche sauber, trocken, staub- und fettfrei!  
Surface clean, dry, free of dust and grease!

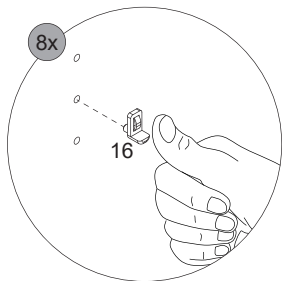
**6** 6.1



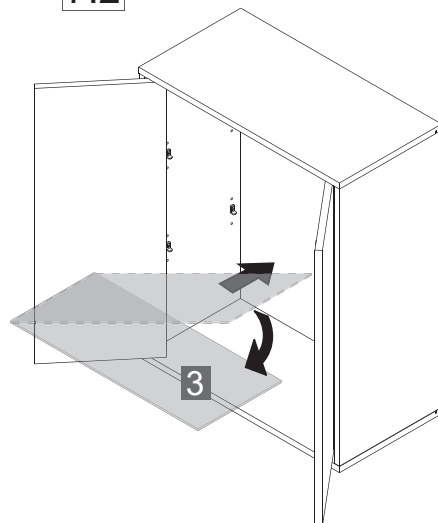
**6.2**



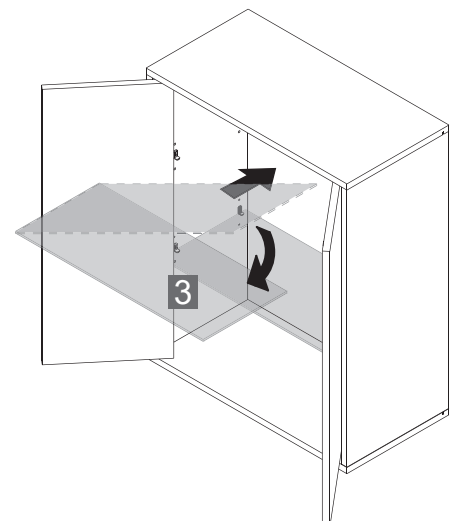
**7** 7.1



**7.2**

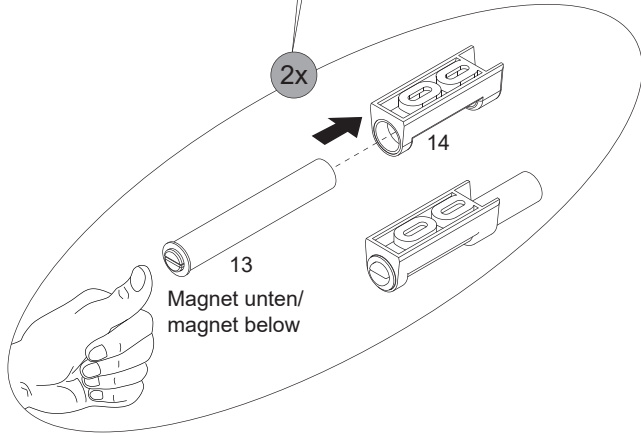
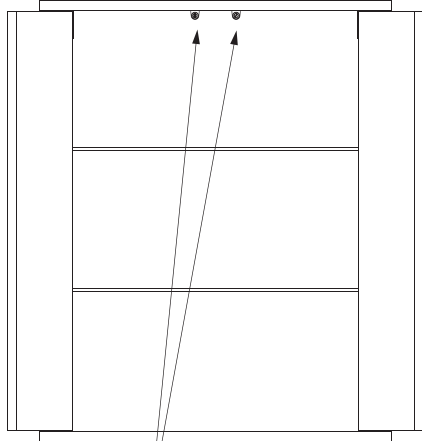


**7.3**

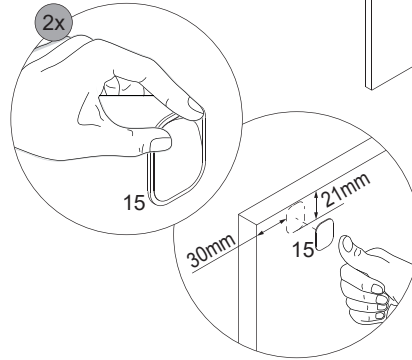
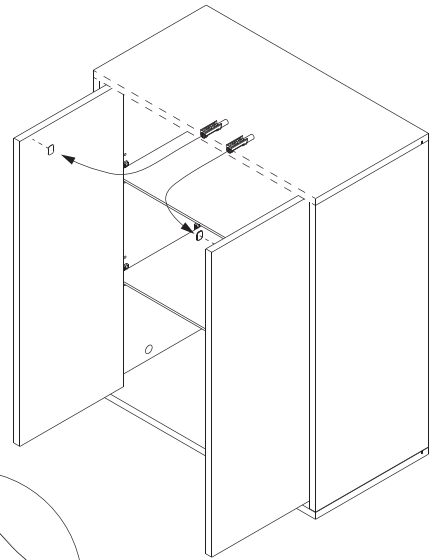


8

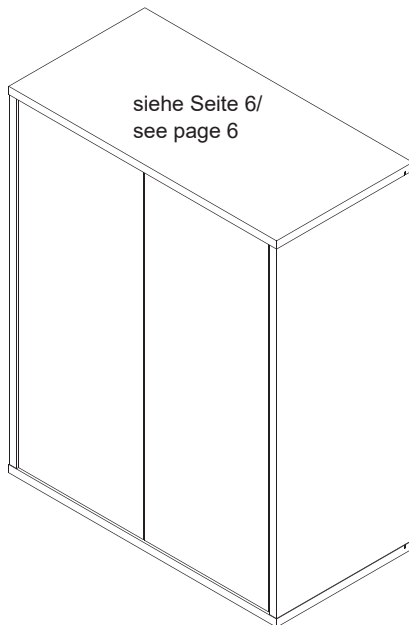
8.1



8.2

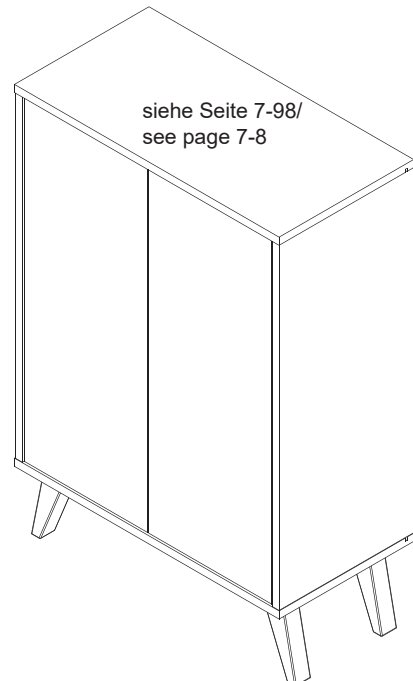


**A** ohne FüÙe/  
without feet



siehe Seite 6/  
see page 6

**B** mit FüÙe\*/  
with feet\*



siehe Seite 7-98/  
see page 7-8

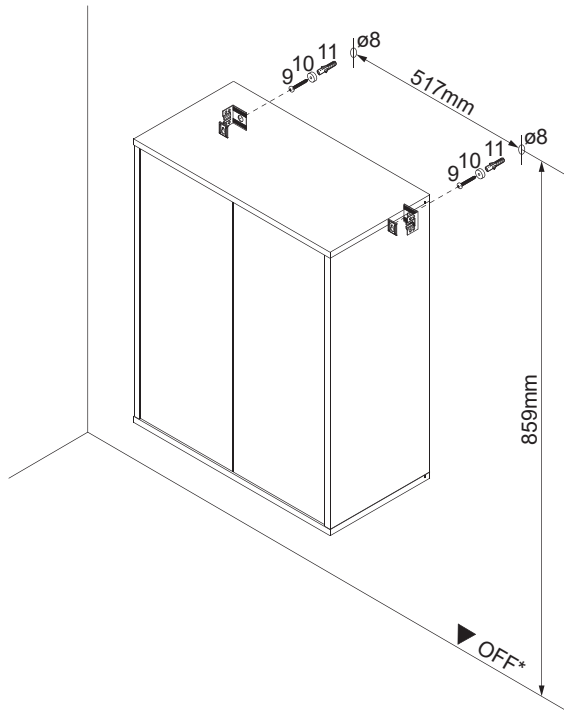
\*nicht inklusive/  
\*not included

**FACKELMANN®**

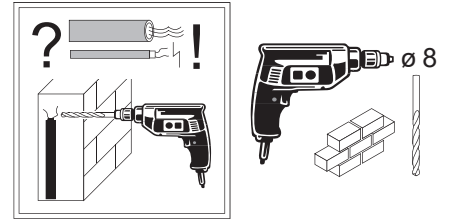
5BB0846110 S5 50/24

**A** ohne FüÙe/  
without feet

**9** 9.1

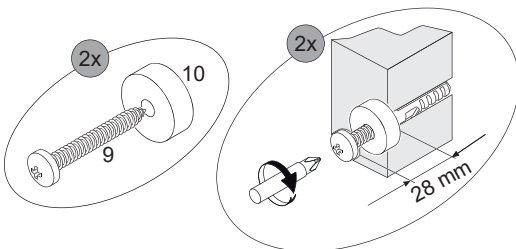


AbstandsmaÙ vor Ort prüfen!  
Check the distance on site!

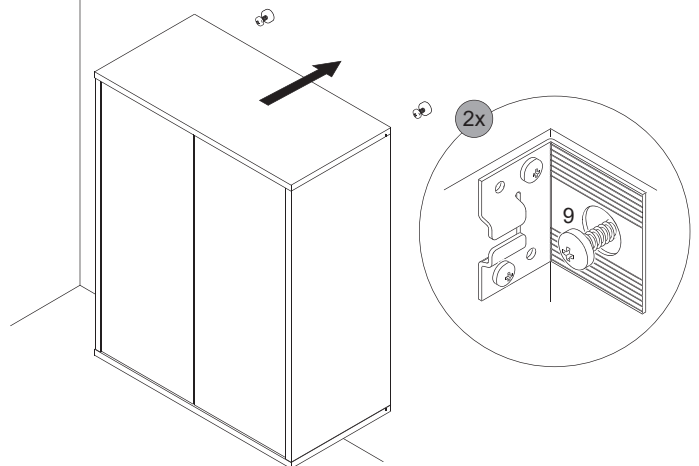


\*OFF = Oberkante fertiger Fußboden  
\*OFF = Top edge of finished floor

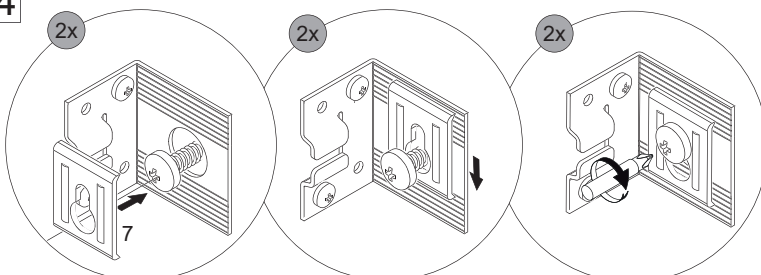
9.2



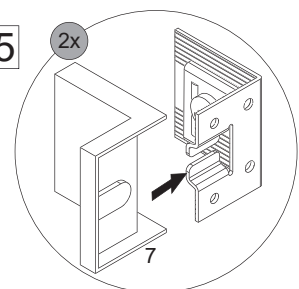
9.3



9.4



9.5

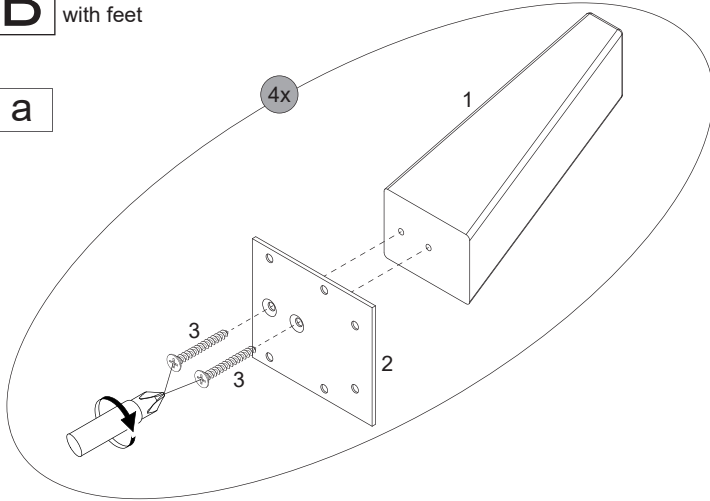


**FACKELMANN**

5BB0846110 S6 50/24

**B** mit Füße/  
with feet

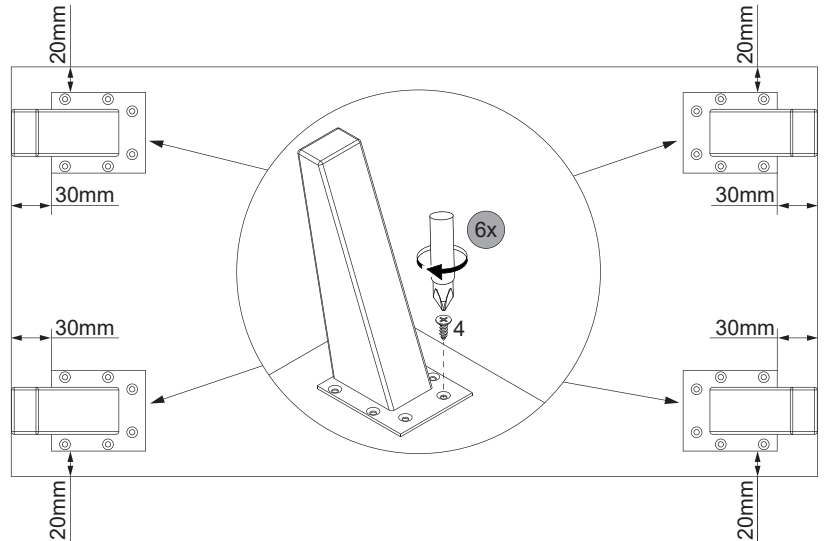
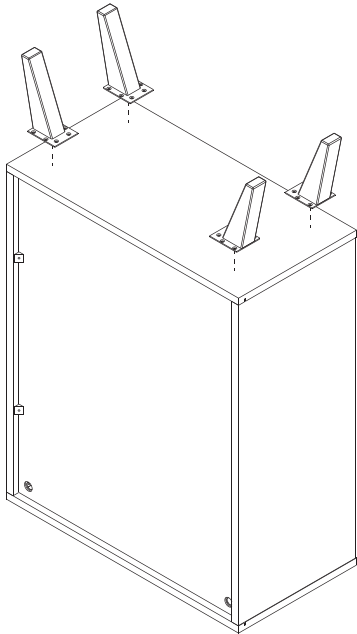
**a**



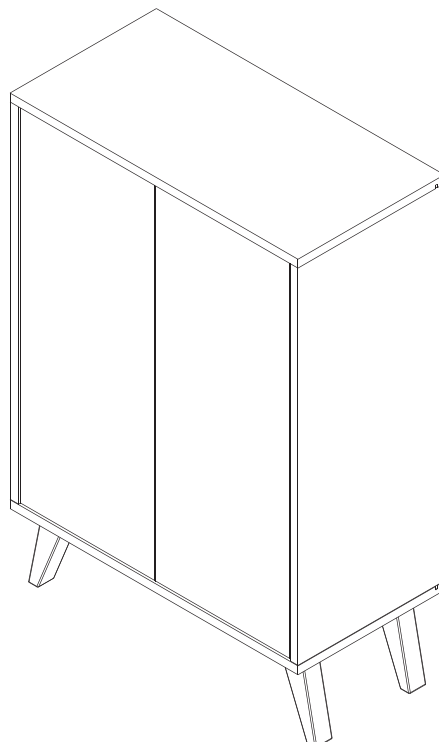
84600			
1	2	3	4
4 x	4 x	8 x	24 x

**b** Glaseinlegeböden aus dem Schrank entnehmen!  
Remove the glass shelves from the cabinet!

**c**

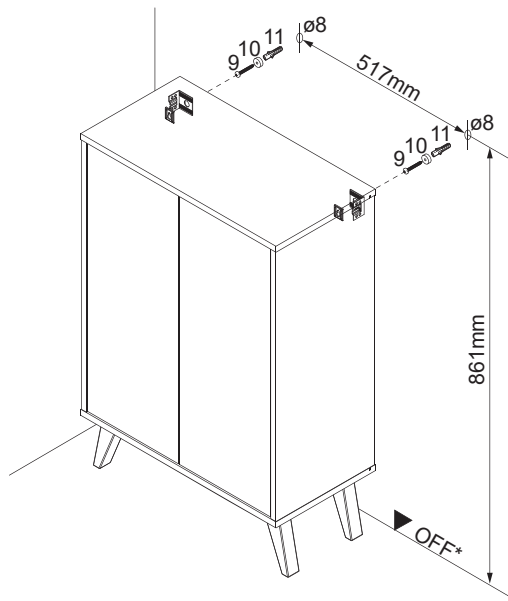


**d**

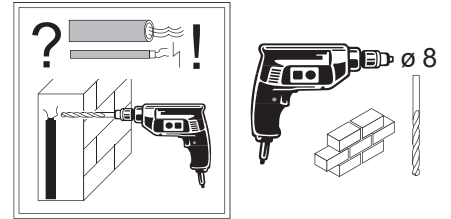


**B** mit FüÙe/  
with feet

**9** 9.1 Kippsicherung/  
tilt protection

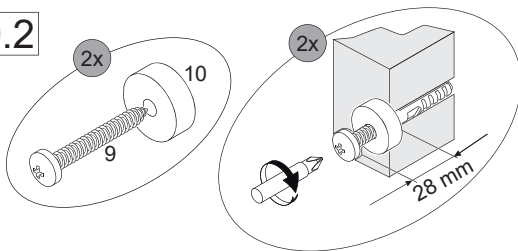


AbstandsmaÙ vor Ort prüfen!  
Check the distance on site!

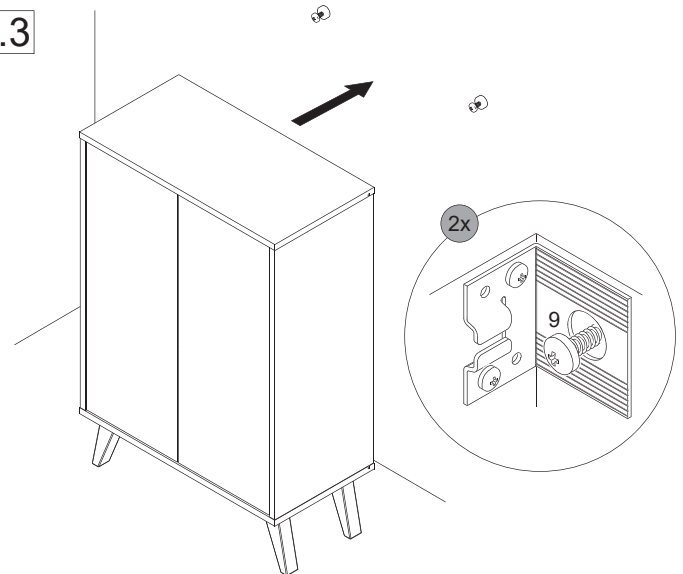


\*OFF = Oberkante fertiger Fußboden  
\*OFF = Top edge of finished floor

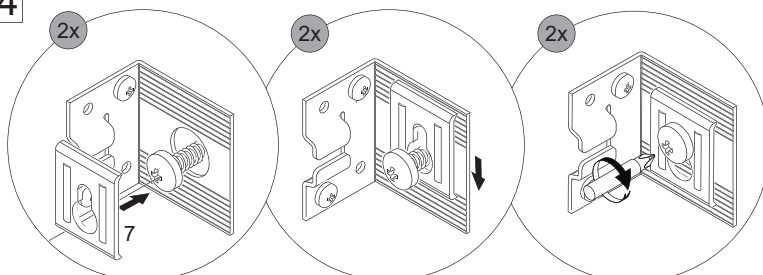
9.2



9.3



9.4



9.5

